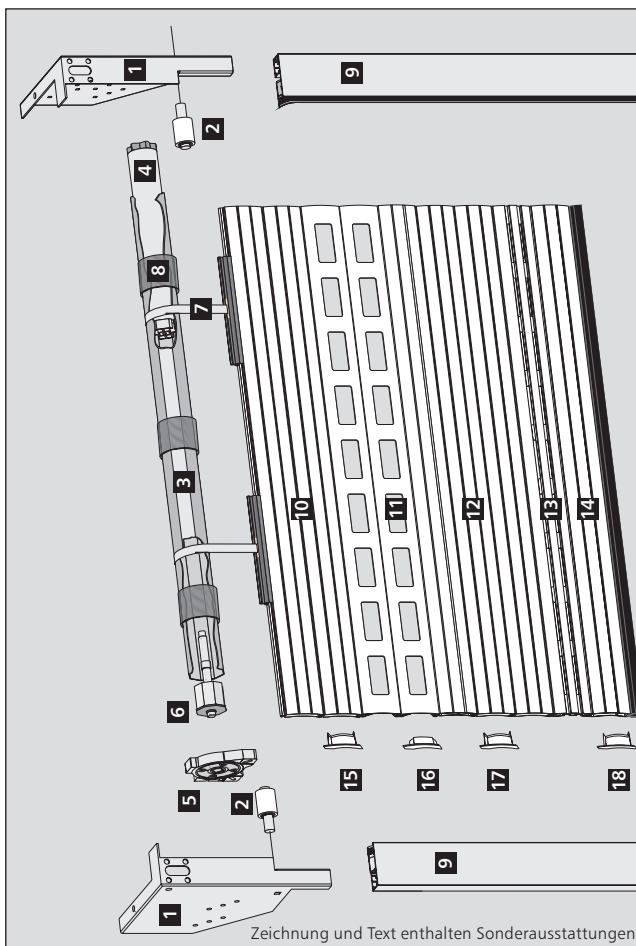


### Flanschplattensystem mit Fixpunkt Lagerung und Abrollsicherung



Flanschplatten aus verzinktem Stahlblech, Rolltorprofil ALUMINO 77 aus rollgeformtem Aluminium, FCKW-frei ausgeschäumt und dicklackbeschichtet.

- 1** Flanschplatte
- 2** Einaufrolle
- 3** Achtkant-Stahlwelle
- 4** Rohrmotor
- 5** Abrollsicke
- 6** Wellenbolzen
- 7** Aufhängefedern/ **NEU** Anbindungsprofil-HST
- 8** Überschieberinge **NEU**
- 9** Führungsschienen 89x34mm
- 10** Torprofil ALUMINO 77
- 11** Sichtfensterlamelle SFL77 (optional)
- 12** Designprofil S77 (optional)
- 13** Lüftungsprofil LL77 (optional)
- 14** Tor-Endstab mit Gummi-Abschlussprofil
- 15** Arretierstück für Rolltorprofil ALUMINO 77
- 16** Arretierstück für Sichtfensterlamelle
- 17** Arretierstück für Rolltorprofil S77
- 18** Arretierstück für Rolltorendstab

**Standardfarben** Führungsschienen



**Sonderfarben** Führungsschienen gegen Mehrpreis



**i** Farbabweichungen sind drucktechnisch bedingt

Diverses	Zubehör	Steuerungen	Profile	PROTEGO	ROLLTORE F	<b>ROLLTORE E</b>	ROLLTORE B	SILENTO.2	Torgrößen
----------	---------	-------------	---------	---------	------------	-------------------	------------	-----------	-----------

**Profile**

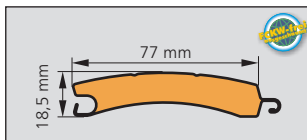
Farbübersicht siehe Kapitelm Profile

**Aluminiumprofil ALUMINO 77**

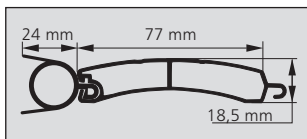
Rollgeformtes Aluminiumprofil.  
Dicklackbeschichtet. Mit Polyurethan  
FCKW-frei ausgeschäumt.

**Technische Daten**

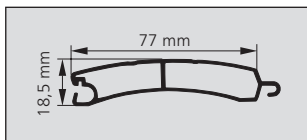
Nennstärke	: 18,5 mm
Deckfläche	: 77 mm
Berechnungsgewicht per m <sup>2</sup>	: 6,0 kg
Stabzahl für 1m Höhe	: 13 Stück

**Endstab S77****mit Gummiabschlußprofil**

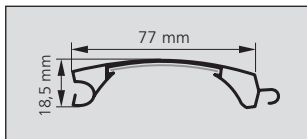
Stranggepreßtes Aluminium.  
mit schwarzem Gummiabschlußprofil.

**Profil S77**

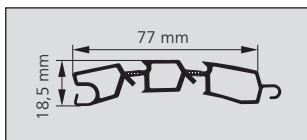
Stranggepreßtes Aluminium

**Sichtfensterlamelle SFL77**

Stranggepreßtes Aluminium.  
Sichtfensterausstanzungen  
(80 x 35 mm, 100 mm Rapport)  
mit Polycarbonateinlage.

**Lüftungprofil LL77**

Stranggepreßtes Aluminium.  
Lüftungsöffnungen 80 mm mit  
100 mm Rapport

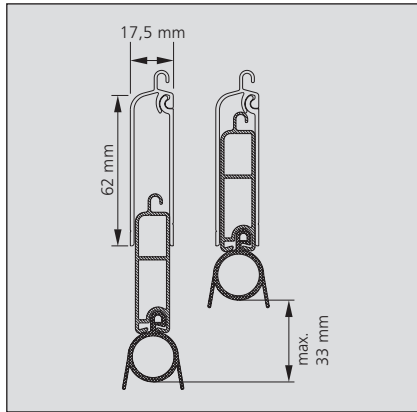


**Profile (Zubehör)**

Farbübersicht siehe Kapitelm Profile

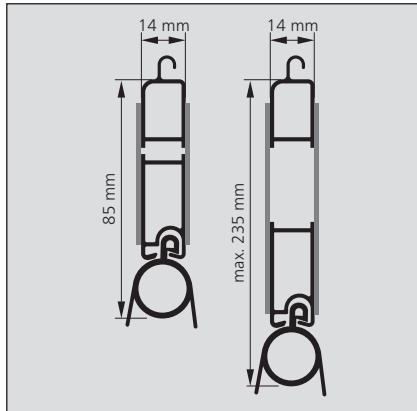
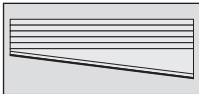
**Endstab Schräg-1 mit Gummiabschlußprofil**

Stranggepreßtes Aluminium. Mit schwarzem Gummiabschlußprofil. Bauseits einstellbar bis 33 mm Höhenunterschied.



**Endstab Schräg-2 mit Gummiabschlußprofil**

Stranggepreßtes Aluminium. Mit schwarzem Gummiabschlußprofil. Fertigung erfolgt ab Werk.



Torgrossen

SILENTO.2

ROLLTORE B

ROLLTORE E

ROLLTORE F

PROTEGO

Profile

Steuerungen

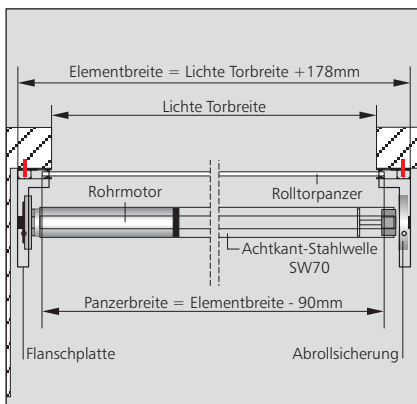
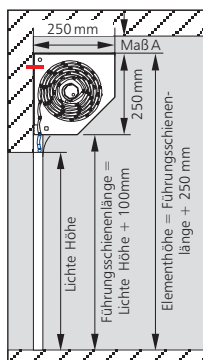
Zubehör

Diverses

## Aufmaßbeispiele

### Montage erfolgt *offen in der Garage*

Flanschplattensystem



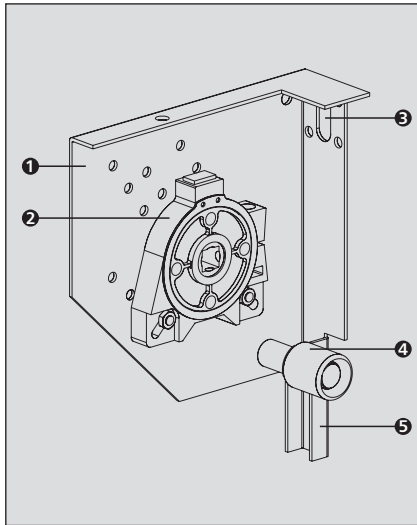
**Rolltor E/77**

Rolltorhöhe in cm	Maß A in cm
bis 250	4
bis 340	7

**Flanschplatte Rolltor E/77 - Technischer Aufbau**

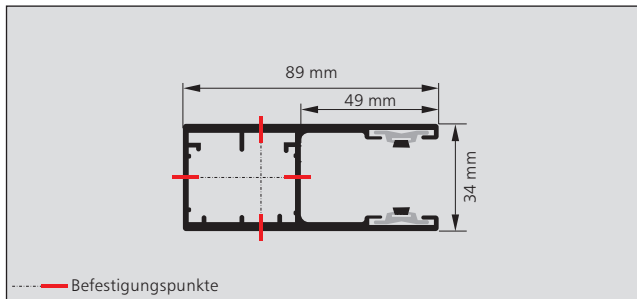
**Teile-Erklärung**

- ❶ Flanschplatte aus 3 mm verzinktem Stahlblech
- ❷ Abrollsicherung
- ❸ Lochbild für Befestigung
- ❹ Einlaufrolle
- ❺ Flanschplattenzapfen



**Rolltor-Führungsschiene 89 x 34**

Stranggepreßtes Aluminium mit Kombi-Einlage.



Torgrossen
SILENTO.2
ROLLTORE B
<b>ROLLTORE E</b>
ROLLTORE F
PROTEGO
Profile
Steuerungen
Zubehör
Diverses