

RolloTron Pro Standard

Elektronischer Unterputz-Gurtwickler

Vorteile im Überblick

- Universell einsetzbar:
Für alle gängigen Gurtkästen ab 36 mm Breite
- Schnelle und einfache Montage:
Einbau und Inbetriebnahme in ca. 10 Minuten
- Memoryfunktion:
Einfache Zeitfunktion wiederholt programmierte Öffnungs- und Schließzeiten im 24-Stunden-Rhythmus
- Auto / Manu - Umstellung
- Sonnen- / Dämmerungsfunktion mit S/D-Sensor möglich
- Ruhiger Lauf mit hohem Komfort



9300



9300-AL



9300-AZ



Ausstattungsmerkmale					
Artikel-Nummer	9300 (-XX)	9305	9340	9400 (-XX)	9405
Display	<input type="radio"/>	<input type="radio"/>	<input type="radio"/>	<input type="radio"/>	<input type="radio"/>
Auto / Manu	<input checked="" type="radio"/>	<input checked="" type="radio"/>	<input checked="" type="radio"/>	<input checked="" type="radio"/>	<input checked="" type="radio"/>
Tagesprogramm	<input checked="" type="radio"/>	<input checked="" type="radio"/>	<input checked="" type="radio"/>	<input checked="" type="radio"/> *	<input checked="" type="radio"/> *
Wochenprogramm	<input type="radio"/>	<input type="radio"/>	<input type="radio"/>	<input checked="" type="radio"/> *	<input checked="" type="radio"/> *
Zufallssteuerung	<input type="radio"/>	<input type="radio"/>	<input type="radio"/>	<input checked="" type="radio"/> *	<input checked="" type="radio"/> *
Astroprogramm	<input type="radio"/>	<input type="radio"/>	<input type="radio"/>	<input checked="" type="radio"/> *	<input checked="" type="radio"/> *
Sonnen- / Dämmerungsautomatik möglich	<input checked="" type="radio"/>	<input checked="" type="radio"/>	<input checked="" type="radio"/>	<input checked="" type="radio"/> *	<input checked="" type="radio"/> *
Inklusive S/D-Sensor	<input type="radio"/>	<input type="radio"/>	<input type="radio"/>	<input type="radio"/>	<input type="radio"/>
DCF-Funkuhr	<input type="radio"/>	<input type="radio"/>	<input type="radio"/>	<input type="radio"/>	<input type="radio"/>
Sommer- / Winterzeitumstellung	<input type="radio"/>	<input type="radio"/>	<input type="radio"/>	<input type="radio"/>	<input type="radio"/>
Tastensperre	<input type="radio"/>	<input type="radio"/>	<input type="radio"/>	<input type="radio"/>	<input type="radio"/>
IR fernbedienbar	<input type="radio"/>	<input type="radio"/>	<input type="radio"/>	<input type="radio"/>	<input type="radio"/>
Bi-direktionale Funktechnologie DuoFern	<input type="radio"/>	<input type="radio"/>	<input type="radio"/>	<input checked="" type="radio"/>	<input checked="" type="radio"/>
Gurtbandbreite 23 mm	<input checked="" type="radio"/>	<input checked="" type="radio"/>	<input type="radio"/>	<input checked="" type="radio"/>	<input checked="" type="radio"/>
Gurtbandbreite 15 mm	<input type="radio"/>	<input type="radio"/>	<input checked="" type="radio"/>	<input type="radio"/>	<input type="radio"/>
Farbe:					
Ultraweiß	<input checked="" type="radio"/>	<input checked="" type="radio"/>	<input checked="" type="radio"/>	<input checked="" type="radio"/>	<input checked="" type="radio"/>
Aluminium (-AL)	<input checked="" type="radio"/>	<input type="radio"/>	<input type="radio"/>	<input checked="" type="radio"/>	<input type="radio"/>
Anthrazit (-AZ)	<input checked="" type="radio"/>	<input type="radio"/>	<input type="radio"/>	<input checked="" type="radio"/>	<input type="radio"/>

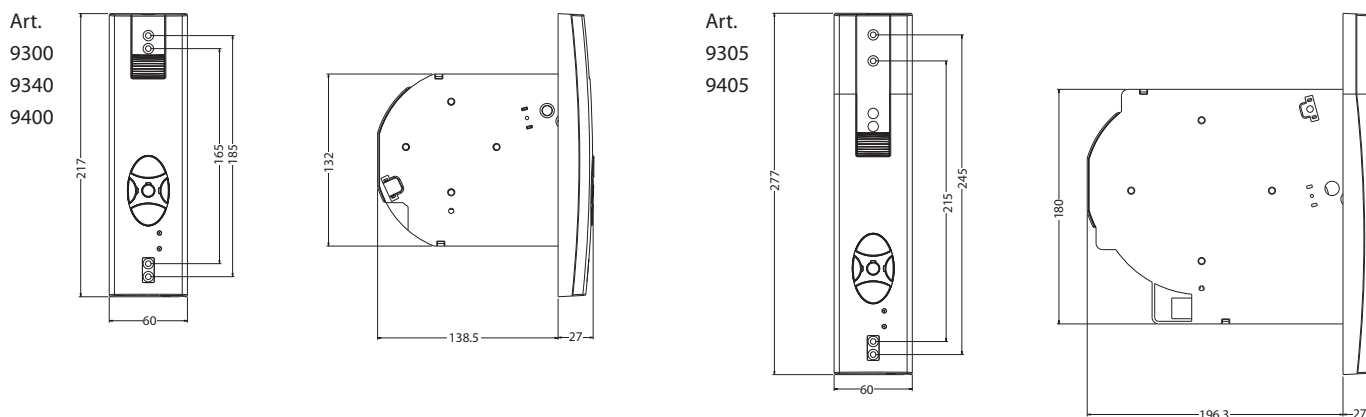
● Ja / ○ Nein

*In Verbindung mit Art. 9493, 980x.



Technische Daten					
Artikel-Nummer	9300 (-XX)	9305	9340	9400 (-XX)	9405
Versorgungsspannung	230 V / 50 Hz	230 V / 50 Hz	230 V / 50 Hz	230 V / 50 Hz	230 V / 50 Hz
Nennleistung	ca. 70 W	ca. 70 W	ca. 70 W	ca. 70 W	ca. 70 W
Stand-by-Verbrauch	< 1,4 W	< 1,4 W	< 1,4 W	< 1,4 W	< 1,4 W
Nenn Drehmoment	ca. 10 Nm	ca. 14 Nm	ca. 10 Nm	ca. 10 Nm	ca. 14 Nm
Kurzzeitbetrieb	5 min	5 min	5 min	5 min	5 min
Nachlaufweg	< 0,4 U	< 0,4 U	< 0,4 U	< 0,4 U	< 0,4 U
Schutzklasse	II (nur für trockene Räume)	II (nur für trockene Räume)	II (nur für trockene Räume)	II (nur für trockene Räume)	II (nur für trockene Räume)
Zulässige Umgebungstemperatur	0 bis 40 °C	0 bis 40 °C	0 bis 40 °C	0 bis 40 °C	0 bis 40 °C
Gehäusematerial	recyclingfähiger Kunststoff	recyclingfähiger Kunststoff	recyclingfähiger Kunststoff	recyclingfähiger Kunststoff	recyclingfähiger Kunststoff
Sonnenempfindlichkeit	2.000–20.000 Lux	2.000–20.000 Lux	2.000–20.000 Lux	–	–
Dämmerungsempfindlichkeit	2–50 Lux	2–50 Lux	2–50 Lux	–	–
Sendefrequenz	–	–	–	434,5 MHz	434,5 MHz
Sendeleistung	–	–	–	10 mW	10 mW
Anzahl der Schaltzeiten:	2	2	2	0 (erweiterbar)	0 (erweiterbar)
Wickelkapazität (Gurtbandbreite 23 mm)					
1,0 mm Gurtstärke	7,6 m	15 m	–	7,6 m	15 m
1,3 mm Gurtstärke	6,2 m	12 m	–	6,2 m	12 m
Wickelkapazität (Gurtbandbreite 15 mm)					
1,0 mm Gurtstärke	–	–	7,6 m	–	–
Zulässige Rollladenfläche (m ²) Die Angaben sind Richtwerte. Die rolladenübliche Reibung ist berücksichtigt.					
4 kg/m ² (z.B. leichte Alu- und Kunststoffrollläden)	ca. 6 m ²	ca. 10 m ²	ca. 6 m ²	ca. 6 m ²	ca. 10 m ²
7 kg/m ² (z.B. schwere Alu- und Holzrollläden)	ca. 3 m ²	ca. 6 m ²	ca. 3 m ²	ca. 3 m ²	ca. 6 m ²
Zugkraft					
Maximale Zugleistung	45 kg	60 kg	45 kg	45 kg	60 kg
Einhaltung der europäischen Niederspannungsrichtlinie, EMV-Richtlinie, konform mit EN60335-1 und EN60335-2-97					

Abmessungen



RolloHomeControl – passende Steuerungen für RolloTron Pro Standard DuoFern und Pro Standard Plus DuoFern



DuoFern

Das intelligente bi-direktionale Funksystem für die Hausautomation.